

FLEX-18-3528-24V-2

CARACTÉRISTIQUES



Puissance en watts: 1,5 au pied
 Voltage: 24 VDC
 Lumens: 75 à 125 au pied
 Degré d'ouverture: 120°
 Température de couleur: 2700K, 3000K, 3500K, 4000K ou 5000K
 Durée de vie: 44 000 heures
 Longueur de fils: sur mesure
 Coupe: 4" (100 mm)
 Protection: IP 22 (D) ou IP 68 (EXT)
 Gradable: oui



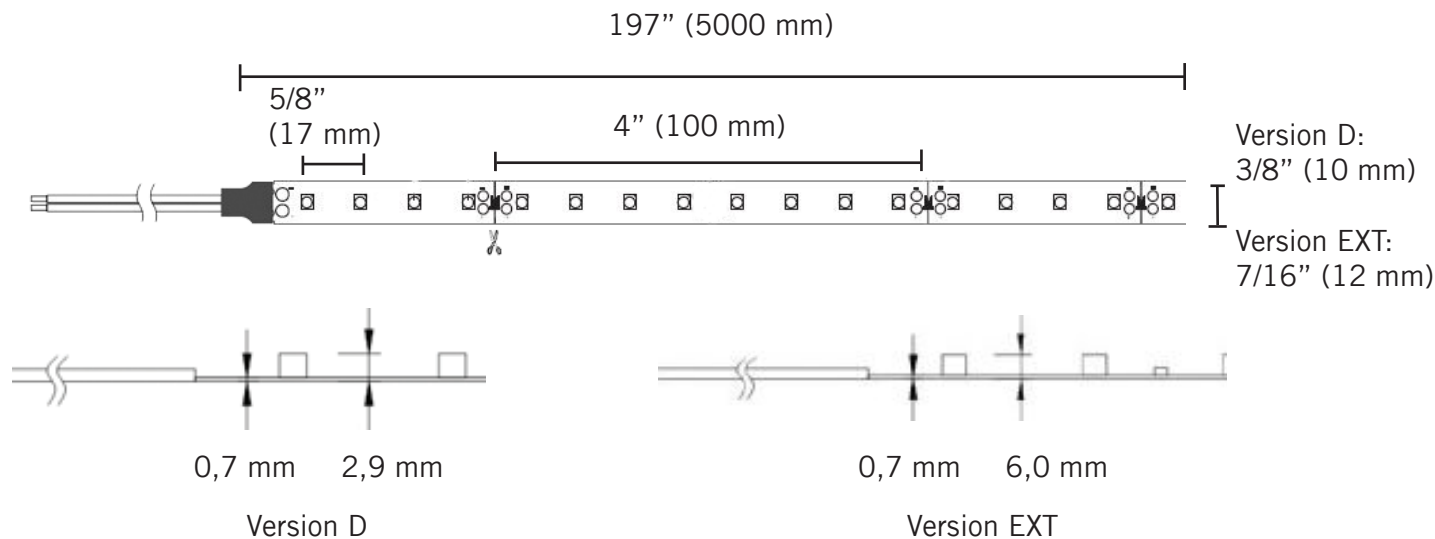
Pour commander

FLEX _ **D** _ **18-3528-24V** _ **30K** _ **2**

Série Flex	D: Intérieur (IP 22) *EXT: Extérieur (IP 68)	18-3528-24V: 18 DEL au pied *27K: 2700K 30K: 3000K 35K: 3500K 40K: 4000K *50K: 5000K	2: 24 pouces 3: 36 pouces 4: 48 pouces 5: 60 pouces 6: 72 pouces 7: 84 pouces 8: 96 pouces
------------	---	--	--

*Commande spéciale, prévoir un délai de livraison de 4 à 6 semaines

DIMENSIONS DU PRODUIT



UTILISATION

Les rubans de la série FLEX-18-3528-24V sont parfaits pour créer un éclairage décoratif. Ils peuvent être installés dans des endroits restreints, sous les comptoirs, dans les armoires, les coups de pieds, derrière des objets ou dans des retombées de plafond.

Disponible en 2700K, 3000K, 3500K, 4000K ou 5000K, la série FLEX-D-18-3528-24V s'harmonise avec tous les décors.

AVERTISSEMENT

1. Installer ce produit en respect du code électrique en vigueur. Ce produit est conçu pour être installé par une personne qualifiée ou un électricien.
2. Ce produit est conçu pour fonctionner avec un transformateur de classe 2 de 24 VDC, ne jamais brancher directement sur une source de haut voltage.
3. Ce produit est conçu pour être utilisé à l'intérieur (FLEX-D) ou à l'extérieur (FLEX-EXT).

GARANTIE

Ce produit est garanti contre les défauts de fabrication pour une période d'un (1) an ou de trois (3) ans limitée* à compter de la date d'achat et n'inclus pas les autres produits présentés dans cette fiche, le cas échéant. Pour une description complète de la garantie, visitez le www.innovadel.com ou contactez notre support technique. Toute modification, altération ou installation inadéquate du produit ont pour effet d'annuler la garantie.

* Mis en place par un installateur certifié

* Coupe et soudure faites en atelier par les techniciens autorisés par éclairage InnovaDEL

* Installé dans une moulure de la série FLEX-MOUL